

## Фланцевый погружной тепловой массовый расходомер газа со стабилизацией потока

### Технические характеристики

- Прямой контроль расхода избавляет от необходимости разделять входные данные по температуре и давлению
- Встроенный стабилизатор потока исключает нарушения профиля скорости, вызванные нарушениями входящего потока
- Правильность  $\pm 1\%$  от ВПИ + 0,5% от ВПИ
- Запатентованная технология Dry-Sense™ не допускает дрейфа датчика
- Современная калибровочная установка обеспечивает высокоточную калибровку, которая соответствует цели применения
- Валидация блока управления расходомера в полевых условиях и сопротивление датчика обеспечивают надлежащую работу расходомера
- Измерение изменений расхода осуществляется в течение 1 с
- Сертификаты FM, CSA, PED и ATEX для работы в зонах повышенного риска
- Стандарт качества CE.
- Имеются многоточечные опции
- Интегрированная опция самоочищающейся продувки
- Опциональный протокол MODBUS, Foundation Fieldbus и Profibus PA



Sierra Instruments, North America – 5 Harris Court, Building L – Monterey, California – (800) 866-0200 – (831)373-0200 – Факс (831) 373-4402 – [www.sierrainstruments.com](http://www.sierrainstruments.com)

Sierra Instruments, Europe – Bijlmansweid 2 – 1934RE Egmond aan den Hoef – The Netherlands - +31 72 5071400 – Факс: +31 72 5071401

Sierra Instruments, Asia – Rm.618, Tomson Centre, Bldg. A – 188 Zhang Yang Road – Pu Dong New District – Shanghai, P.R. China 200122 - +8621 5879 8521/22 – Факс: +8621 5879 8586

Для получения информации в сети:  
[www.sierrainstruments.com](http://www.sierrainstruments.com)



### Описание

Обтекаемое тело расходомера Flat-Trak™ модели 780s исключает нарушения профиля скорости, образование воронок и стратификацию температуры в потоке газа, а также позволяет снизить количество входящего потока, требуемого для правильных измерений.

Универсальный преобразователь на базе микропроцессора интегрирует функции измерения расхода, настройки диапазона расхода, валидации и диагностики расходомера с датчиком в зонде или в блоке управления. Массовый расход и суммарный расход, а также другие параметры конфигурации отображаются на опциональном ЖК-дисплее расходомера размером 2x12.

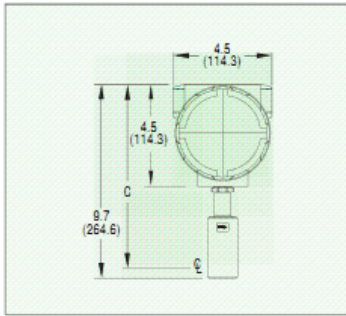
Программируемый преобразователь легко настраивается при помощи коммуникационного порта RS-232 или программного обеспечения Smart Interface™ компании Sierra, или же посредством дисплея и магнитных переключателей на панели устройства.

Современное устройство по калибровке компании Sierra гарантирует, что калибровка будет соответствовать применению, а наш запатентованный температурный датчик Dry-Sense™ гарантирует, что модель 640s сохранит калибровку в течение определенного времени.

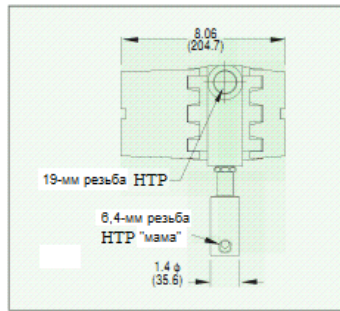
Программное обеспечение Smart Interface™ компании Sierra будет сопровождать вас на протяжении всей процедуры по полной валидации эксплуатационных параметров инструмента. Расходомер доступен с разнообразной входной мощностью, выходными сигналами, опциями монтажа и упаковки.

# FLAT-TRAK™ МОДЕЛЬ 780s

**6,4-мм резьба НТР – Вид спереди (E2)**



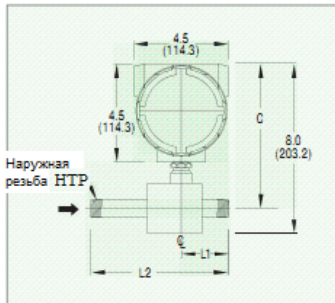
**6,4-мм резьба НТР – Вид сбоку (E2)**



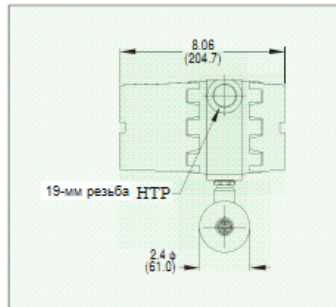
**Размеры НТР**

РАЗМЕР НТР				
Размер	H1	C	L1	L2
6,4-мм	198,1	213,4	-	-
12,7-мм	160,0	175,3	55,9	165,1
19-мм	160,0	175,3	55,9	177,8
25-мм	215,9	228,6	38,1	88,9
38-мм	223,5	238,8	57,2	133,4
50-мм	243,8	259,1	88,9	190,5
76-мм	269,2	284,5	101,6	254
101-мм	269,2	290,8	101,6	304,8
152-мм	294,6	309,9	152,4	457,2
203-мм	320,0	335,3	203,2	609,6

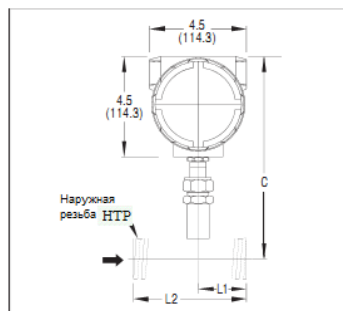
**12,7-мм и 19-мм резьба НТР – Вид спереди (E2)**



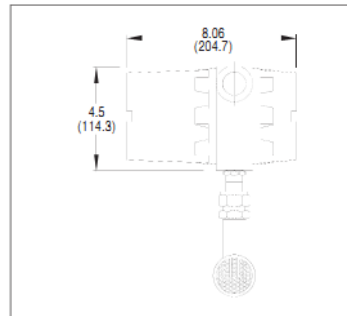
**12,7-мм и 19-мм резьба НТР – Вид сбоку (E2)**



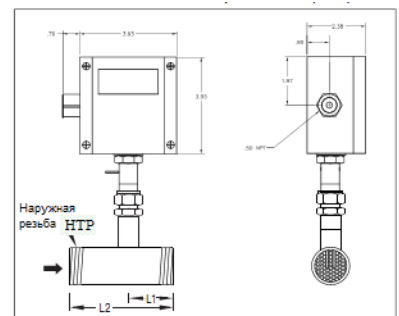
**25-мм - 203-мм НТР – Вид спереди (E2)**



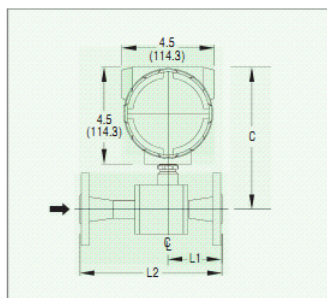
**25-мм - 203-мм НТР – Вид сбоку (E2)**



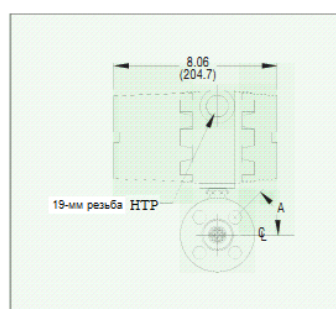
**25-мм - 203-мм резьба НТР – Вид спереди/сбоку (EN2)**



**12,7-мм до 19-мм 67-кг фланец – Вид спереди (E2)**



**12,7-мм до 19-мм 67-кг фланец – Вид сбоку (E2)**



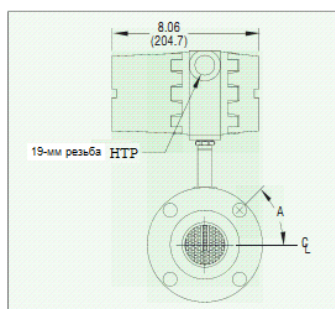
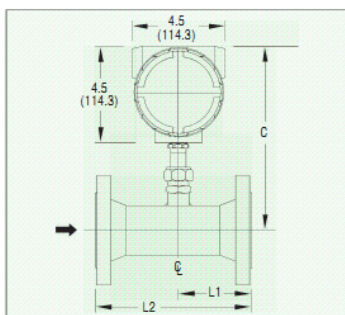
**Размеры для 67-кг фланца ANSI**

РАЗМЕРЫ ДЛЯ 67-КГ ФЛАНЦЕВ ANSI					
Размер	H1	C	L1	L2	A
12,7 мм	197,9	176,3	66,0	176,5	45°
19 мм	197,9	176,3	70,6	192,0	45°

Измерения на рисунках представлены в дюймах. В скобках указаны величины в миллиметрах. Допустимая погрешность составляет ±6,4 мм. Заверненные чертежи доступны по требованию.

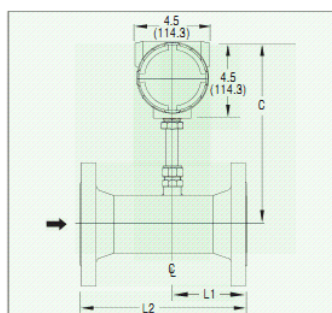
Размерные характеристики

12,7-мм до 19-мм 67-кг фланец – Вид спереди (E2)      12,7-мм до 19-мм 67-кг фланец – Вид сбоку (E2)

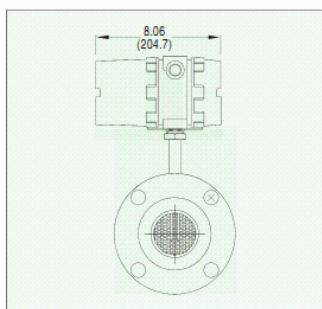


РАЗМЕРЫ ДЛЯ 67-КГ ФЛАНЦЕВ ANSI					
Размер	H1	C	L1	L2	A
25-мм	215,9	238,8	91,4	188,0	45°
38-мм	223,5	238,8	96,5	190,5	45°
50-мм	243,8	259,1	88,9	190,5	45°
76-мм	269,2	284,5	101,6	254,0	45°
101-мм	269,2	284,5	101,6	304,8	22,5°
152-мм	294,6	309,9	152,4	457,2	22,5°
203-мм	320,0	335,3	203,2	609,6	22,5°

Фланец DN – Вид спереди (E2)

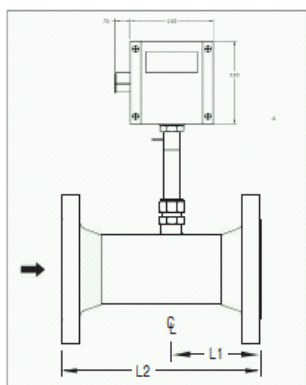


Фланец DN – Вид сбоку (E2)

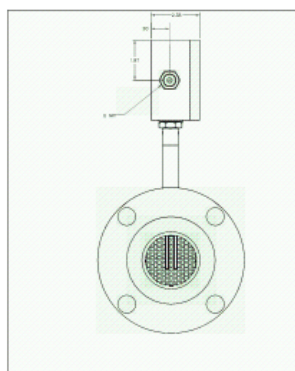


РАЗМЕРЫ ДЛЯ ФЛАНЦЕВ PN16 DN				
Размер	H1	C	L1	L2
DN25	210,8	225,6	80,8	188,0
DN40	226,1	241,3	91,7	188,0
DN50	256,5	271,8	84,8	180,3
DN80	251,5	266,7	105,2	259,1
DN100	254,0	269,2	116,1	320,0
DN150	299,7	315,0	172,0	480,1
DN200	353,1	368,3	215,1	619,8

Оболочка NEMA 4X – Вид спереди (EN2)

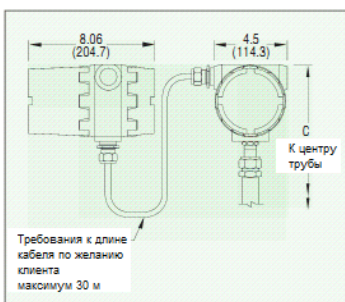


Оболочка NEMA 4X – Вид сбоку (EN2)

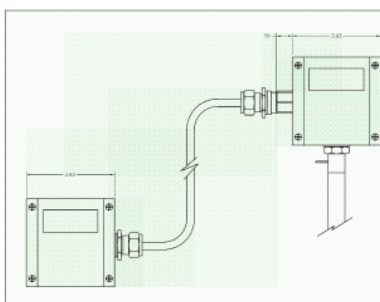


РАЗМЕР БЛОКА УПРАВЛЕНИЯ	
Размер	H2
6,4-мм	159,5
12,7-мм	132,3
19-мм	132,3
25-мм	162,8
38-мм	162,8
50-мм	185,9
76-мм	211,3
101-мм	160,5
152-мм	211,3
203-мм	262,1

Клеммная коробка, соединенная с блоком управления – Вид спереди (E4)



Клеммная коробка, соединенная с блоком управления – Вид спереди (EN4)



Измерения на рисунках представлены в дюймах. В скобках указаны величины в миллиметрах. Допустимая погрешность составляет ±6,4 мм. Заверенные чертежи доступны по требованию.



**Погрешность**

± 1% от ВПИ и ±0,5% от ВПИ

**Повторяемость**

± 0,2% от ВПИ

**Температурный коэффициент**

± 0,02% от измеренного значения в °F в пределах ± 50°F от условий, оговоренных в технических требованиях заказчика  
 ± 0,03% от измеренного значения в °F в пределах ± 50°F - 100°F от условий, оговоренных в технических требованиях заказчика  
 ± 0,04% от измеренного значения в °C в пределах ±25°C от условий, оговоренных в технических требованиях заказчика  
 ± 0,06% от измеренного значения в °C в пределах ±25°C-50 °C от условий, оговоренных в технических требованиях заказчика

**Коэффициент давления**

0,02%/пси (фунтов/дюйм<sup>2</sup>) для воздуха.  
 Проконсультируйтесь с заводом-изготовителем относительно других газов

**Время измерения**

1 с до 63% от конечного показания скорости

**Газы**

Большинство газов, совместимых с нержавеющей сталью 316L

**Давление газа (2 ограничения)**

Механическое расчетное давление:  
 Зажимающее соединение: 500 psig (34,5 бар избыточного давления)  
 68-кг фланец или PN16 DN (-40°C до 37,7°C): 230 psig (15,9 бар избыточного давления)  
 68-кг фланец или PN16 DN (121,1°C): 185 psig (12,8 бар избыточного давления)  
 68-кг фланец или PN16 DN (232,2°C): 155 psig (10,7 бар избыточного давления)  
 Резьба НТР (-40°C до 121,1°C): 500 psig (34,5 бар избыточного давления)

**Потеря давления**



(1) Для воздуха и азота: 20°C и 1 атмосферы

(2) 1 дюйм (0,0254 м) воды при температуре 15,5°C = 0,0361 psi

1 миллибар = 0,001 бар = 100 Па = 0,0145 psi

(3) При следующих исходных условиях: 21,1°C и 1 атмосфера

(4) При следующих исходных условиях: 0 °C и 1 атмосфера

(5) Встроенный стабилизатор расходомера состоит из двух отдельных перфорированных панелей, установленных последовательно

## Характеристики рабочей среды (продолжение)

### Рабочая среда и окружающая температура

Рабочая среда (газ): -40°C до 177°C, в зависимости от газа  
Окружающая среда: -40°C до 50°C

### Герметичность

Максимум  $5 \times 10^9$  см<sup>3</sup>/сек от гелия

### Требования к питанию

От 18 до 30 В пост. тока (регулируется), макс. 625 мА  
От 100 до 240 В перемен. тока, 50/60 Гц, макс. 15 Вт

### Выходной сигнал

Линейный 0-5В пост. тока или 0-10В пост. тока при минимальном сопротивлении 1000 Ом или  
Линейный 4-20 мА пропорционально коэффициенту расхода, 700 Ом – максимальное сопротивление источника питания, зависит от выбора пользователя. Активный гальванически развязанный не развязанный или пассивный гальванически развязанный выход (требуется электрическая цепь)

### Тревожные сигналы

Программируемое бесконтактное реле, настраиваемое пользователем, для низких или высоких тревожных сигналов  
Зона нечувствительности настраивается при помощи программного обеспечения Smart Interface™  
Номиналы контактов реле: макс. 400 В постоянного тока или переменного тока (пик), 140 мА

### Дисплей

Цифробуквенный 2 x 12 цифровой ЖК-дисплей с задней подсветкой

Регулируемые показатели - через кнопочные переключатели на панели (защищены паролем) или с помощью программного обеспечения Smart Interface™

Регулируемые показатели

Максимум измеряемой величины (от 50 до 100 %)

Время отклика (от 1 до 7 секунд)

Настройка корректирующего коэффициента (от 0,5 до

5)

Ноль и шкала

Настройка высоких и низких тревожных сигналов

### Сумматор

7-разрядный, с циклом через 9 999 999 в технических единицах. Настраивается программным обеспечением, кнопочными переключателями на панели или внешним магнитом

### Программное обеспечение

Smart Interface™ на базе Windows™

Минимум 8 МБ оперативной памяти, предпочтительно 16 МБ оперативной памяти

передача данных - RS-232

Дополнительные характеристики:

Настройка тревожного сигнала для зоны нечувствительности

Настройка отключения при расходе ниже минимального рабочего

Настройка линеаризации

Конфигурации сохранения / загрузки

Проверка правильности работы расходомера

## Физические характеристики

### Материалы, контактирующие с измеряемой средой

Нержавеющая сталь 316L

Обтекаемое тело из углеродистой стали доступно в нескольких размерах

### Оболочка

Оболочка для работы в опасной зоне (IP66) и NEMA 4X (IP65) – алюминиевый сплав с порошковым покрытием

### Кабельные вводы

Два 19-мм НТР ввода ... Оболочка для работы в опасной зоне (IP66)

Один 12,7-мм НТР ввод ... Оболочка NEMA 4X (IP65)

### Требования к установке труб

Установка	780s Flat-Trak™ ATM. ДАВЛ. 1		Диафрагма (3)
	Входящий (1)	Исходящий (2)	
Одно 90° колено или T-образный разветвитель	1 D	0 D	28 D
Сужение (4:1)	3 D	0 D	14 D
Расширение (4:1)	3 D	0 D	30 D
После задвижки	3 D	0 D	32 D
Два 90° колена (в одной плоскости)	3 D	0 D	36 D
Два 90° колена (в разных плоскостях)	5 D	0 D	62 D

### Примечания:

(1) Количество диаметров (D) прямолинейных участков между нарушениями входящего потока и расходомером.

(2) Количество диаметров (D) прямолинейных участков, требуемых для исходящих потоков расходомера

(3) Только в целях сравнения. В таблице представлено количество диаметров (D) длины прямолинейного участка входящего потока, требуемого для ISO стандарта 5167 диафрагмы с бета 0,7

(4) Проконсультируйтесь на заводе по результатам сжатия

### Сертификаты

CE (Все оболочки)

CSA (Взрывобезопасность для класса 1, подразд. 1, Группы В, С, D).

ATEX (II 2 GD Ex d IIC T6... T2; IP66 T70°C... T280°C

FM (Взрывобезопасность для класса 1, подразд. 1, Группы В, С, D; пылезащищенность для класса II/III, подразд. 1, группы E, F, G)

IP65, NEMA 4X T6 -40°C до 70°C окружающей среды

Опционально PED

## Опциональный цифровой коммуникационный протокол

Foundation Fieldbus (только для чтения, поток и суммарный поток)

Profibus PA (только для чтения, поток и суммарный поток)

MODBUS RTU (чтение/запись большинства параметров)

RS-232 (стандартный, возможность установки команд)

