

Погружной тепловой массовый расходомер газа

Технические характеристики

- Прямой контроль расхода избавляет от необходимости разделять входные данные по температуре и давлению
- Правильность $\pm 1\%$ от ВПИ + 0,5% от ВПИ
- Запатентованная технология Dry-Sense™ не допускает дрейфа датчика
- Современная калибровочная установка обеспечивает высокоточную калибровку, которая соответствует цели применения
- Валидация блока управления расходомера в полевых условиях и сопротивление датчика обеспечивают надежную работу расходомера
- Измерение изменений расхода осуществляется в течение 1 сек
- Сертифицирован FM, CSA, PED, ATEX и ГОСТ Р/ПН для работы в зонах повышенного риска
- Стандарт качества CE.
- Доступна опция высокотемпературного режима до 400°C
- Имеются многоточечные опции
- Интегрированная опция самоочищающейся продувки для неочищенных потоков
- Имеется комплектация для холодной врезки с низким и высоким давлением
- Опциональный протокол MODBUS, Foundation Fieldbus, и Profibus PA



Sierra Instruments, North America – 5 Harris Court, Building L – Monterey, California – (800) 866-0200 – (831)373-0200 – Факс (831) 373-4402 – www.sierrainstruments.com

Sierra Instruments, Europe – Bijlmansweid 2 – 1934RE Egmond aan den Hoef – The Netherlands - +31 72 5071400 – Факс: +31 72 5071401

Sierra Instruments, Asia – Rm.618, Tomson Centre, Bldg. A – 188 Zhang Yang Road – Pu Dong New District – Shanghai, P.R. China 200122 - +8621 5879 8521/22 – Факс: +8621 5879 8586

STEEL-MASS™ МОДЕЛЬ 640s



Описание

Steel-Mass™ модели 640s компании Sierra Instruments – погружной тепловой массовый расходомер, разработанный для самых сложных промышленных применений устройства по измерению расхода газа.

Универсальный преобразователь на базе микропроцессора интегрирует функции измерения расхода, настройки диапазона расхода, валидации и диагностики расходомера с датчиком, заключенным в корпус, или удаленным датчиком. Массовый расход и суммарный расход, а также другие параметры конфигурации отображаются на опциональном ЖК-дисплее расходомера размером 2x12. Программируемый преобразователь легко настраивается при помощи коммуникационного порта RS-232 или программного обеспечения Smart Interface™ компании Sierra, или же посредством дисплея и магнитных переключателей на устройстве.

Современное устройство по калибровке компании Sierra гарантирует, что калибровка будет соответствовать применению, а наш запатентованный температурный датчик Dry-Sense™ гарантирует, что модель 640s сохранит калибровку в течение определенного времени.

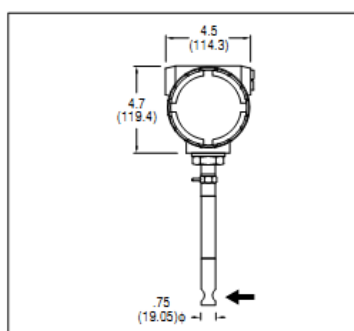
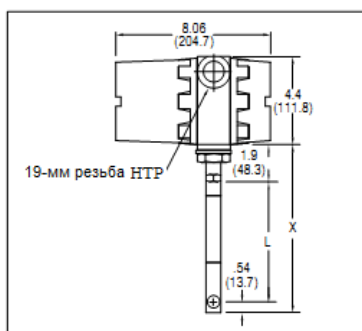
Программное обеспечение Smart Interface™ компании Sierra будет сопровождать вас на протяжении всей процедуры по полной валидации эксплуатационных параметров инструмента, проверяя, таким образом, функциональность расходомера в полевых условиях.

Расходомер доступен с разнообразной входной мощностью, выходными сигналами, опциями монтажа и упаковки.

Информация, содержащаяся в данном документе, может изменяться без предварительного уведомления.

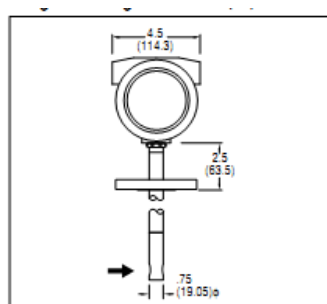
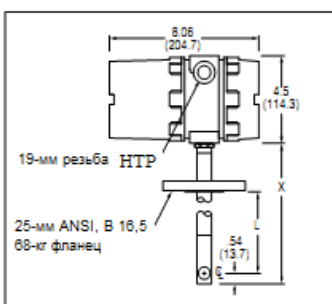
Для получения информации в сети:
www.sierrainstruments.com

Зажимающее соединение – Вид сбоку (E2) **Зажимающее соединение – Вид спереди (E2)**



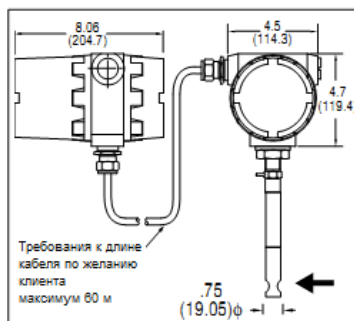
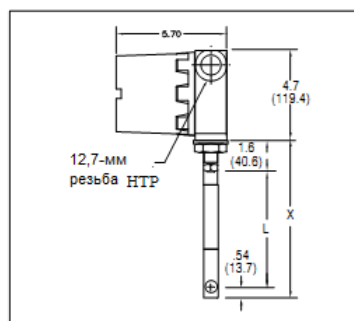
Карта длин (Зажимающее соединение)		
Код	L (мм)	X (мм)
L06	152,4	190,5
L09	228,6	266,7
L13	330,2	368,3
L18	457,2	495,3
L24	609,6	647,7
L36	914,4	952,5

Фланцевое крепление – Вид сбоку (E2) **Фланцевое крепление – Вид спереди (E2)**



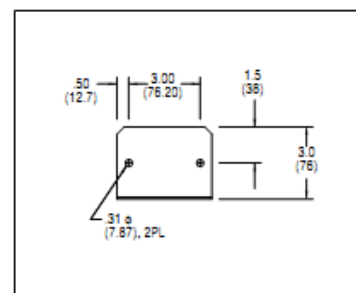
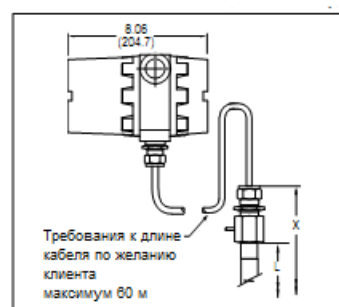
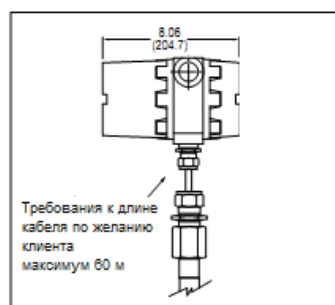
Карта длин (Фланцевое крепление)		
Код	L (мм)	X (мм)
L06	152,4	228,6
L09	228,6	304,8
L13	330,2	406,4
L18	457,2	533,4
L24	609,6	685,8
L36	914,4	990,6

Клеммная коробка, соединенная с блоком управления – Вид сбоку (E4) **Клеммная коробка, соединенная с блоком управления – Вид спереди (E4)**



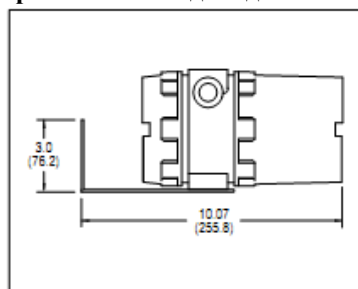
Карта длин (Клеммная коробка, соединенная с блоком управления)		
Код	L (мм)	X (мм)
L06	152,4	190,5
L09	228,6	266,7
L13	330,2	368,3
L18	457,2	495,3
L24	609,6	647,7
L36	914,4	952,5

Блок управления – Вид сбоку (E3, только АTEX) **Блок управления – Вид спереди (E3, только АTEX)** **Монтажное отверстие для кронштейна блока управления**

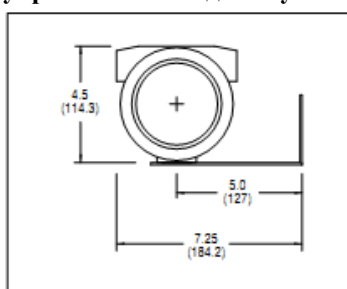


Измерения на рисунках представлены в дюймах. В скобках указаны величины в миллиметрах. Допустимая погрешность составляет ±6,4 мм. Заверенные чертежи доступны по требованию.

Пластины крепления блока управления – Вид сзади

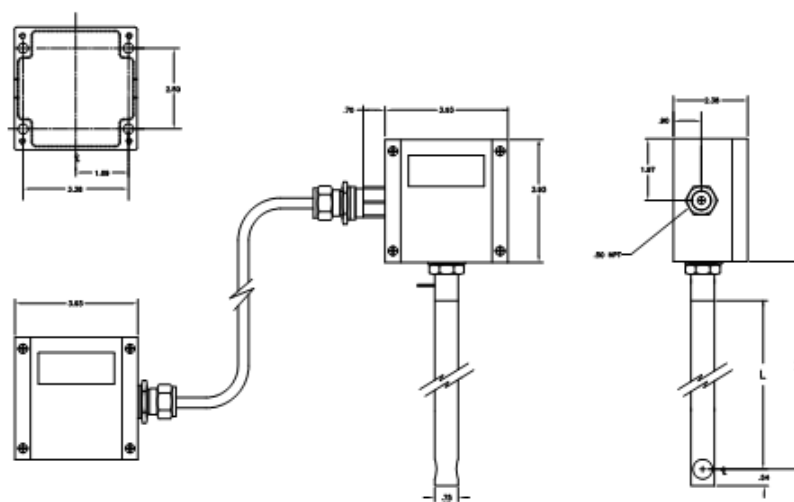


Пластины крепления блока управления – Вид сбоку



Карта длин (NEMA 4X)		
Код	L (мм)	X (мм)
L06	152,4	184,1
L09	228,6	260,3
L13	330,2	361,9
L18	457,2	488,9
L24	609,6	641,3
L36	980,4	946,1

Размерные характеристики NEMA 4X



Опция самоочищающейся продувки

- Максимальное давление рабочей среды: 100 psi
- Максимальная рабочая температура: 500F
- Максимальное давление продувочного воздуха: 150 psi
- Технологическое соединение продувочного воздуха: 6,3-мм резьба НТР (мама)
- Детали, контактирующие с технологической средой: все из нержавеющей стали 316
- Продувочный газ должен быть чистым и сухим. Не используйте жидкость для очищения фланцевого датчика.
- Продувочная система доступна только в корпусе E4 и E2
- Продувочная система НЕ сертифицирована FM, ATEX или CSA, или для высокотемпературных режимов.

Предупреждение: В ходе продувочного цикла над датчиком будет наблюдаться высокий расход. Это приведет выходную мощность расходомера к максимальному расходу (выходное значение составит 20-26 мА).

Процесс работы: Это не постоянный поток воздуха, а опция внезапной сильной продувки. Продувочное сопло создает реактивную струю, которая выдувает отложения из датчика. Частота и интенсивность продува определяется конечным пользователем. Можно их определять вручную, используя подходящий пневматический или электрический клапан (соленоид). Также можно контролировать систему продува автоматически (например, при помощи таймера, программируемого контроллера (PLC) или интерфейса «пользователь-машина»).

Примечание: Это запорный клапан, встроенный в расходомер, для предотвращения обратного потока технологического газа в продувочную систему. Замена данного клапана может осуществляться только на заводе.

Холодная врезка низкого давления до 150 psig (10 бар избыточного давления)

Вид сбоку

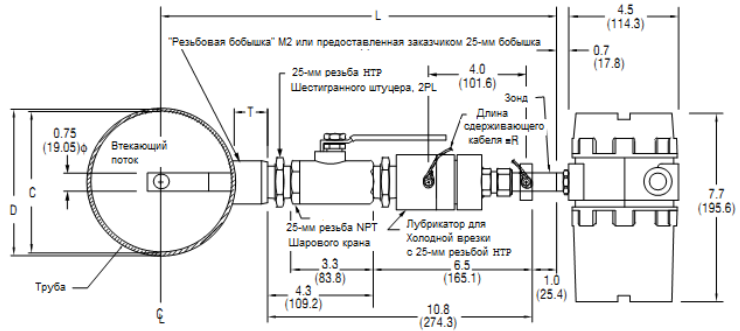
ПЕРЕМЕННЫЕ

L = номинальная длина зонда
 D = внешний диаметр трубы
 C = внутренний диаметр трубы
 T = высота «резьбовой бобышки» или бобышка, предоставленная заказчиком
 R = Длина сдерживающего кабеля

ФОРМУЛА

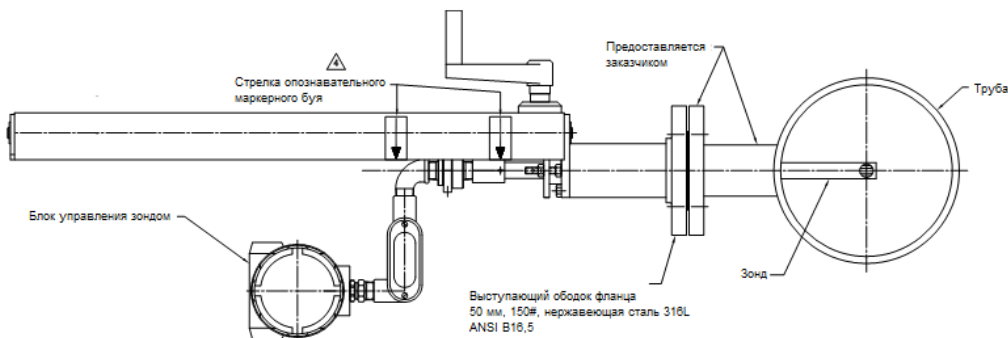
$$L \geq 12 + D/2 + T$$

Поэтому L должно быть ≥ 12 дюймов (30 см) плюс высота «резьбовой бобышки» и плюс половина внешнего диаметра трубы



Измерения на рисунках представлены в дюймах. В скобках указаны величины в миллиметрах. Допустимая погрешность составляет $\pm 6,4$ мм. Заверенные чертежи доступны по требованию.

Холодная врезка высокого давления до 1000 psig (70 бар избыточного давления)



Требования к беспрепятственному потоку

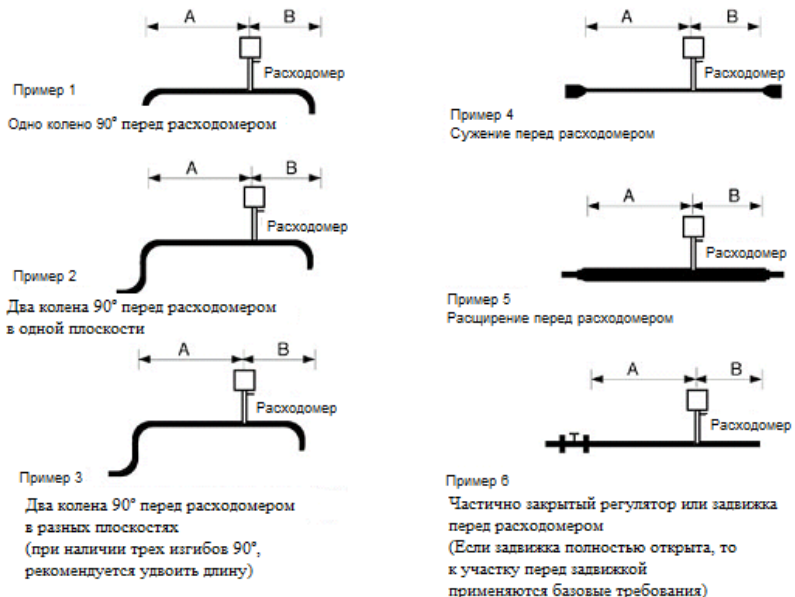
Выберите такое место установки, которое минимизирует возможное искажение профиля потока. Клапаны, коленчатые патрубки, регулирующие клапаны и другие компоненты укладки труб могут вызывать нарушения потока. Проверьте ваш конкретный случай укладки труб, сравнив его с примерами, представленными ниже. Чтобы добиться правильных и воспроизводимых результатов, необходимо установить расходомер, используя рекомендуемое количество прямых диаметров трубы к датчику и от него. При неспособности удовлетворить данным требованиям см. описание листов резервуара, регулирующих состояние потока, для Flat-Trak™ модель 780s (листы резервуара, регулирующие состояние потока, снижают требования к входящему потоку вплоть до 2 диаметров.

Пример А – Требования к входящему потоку (1)	
1	15D
2	20D
3	40D
4	15D
5	30D
6	40D

(1) Количество диаметров (D) линейного участка трубы, необходимого между нарушениями входящего потока и расходомером

Пример Б – Требования к исходящему потоку (2)	
1	5D
2	5D
3	10D
4	5D
5	10D
6	5D

(2) Количество диаметров (D) линейного участка трубы, необходимого для исходящего потока



Эксплуатационные характеристики

Погрешность скорости в точке измерения

± 1% от показания и ±0,5% от ВПИ

Повторяемость

± 0,2% от ВПИ

Температурный коэффициент

± 0,02% от измеренного значения в °F в пределах ± 50°F от условий, оговоренных в технических требованиях заказчика
± 0,03% от измеренного значения в °F в пределах ± 50°F -100°F от условий, оговоренных в технических требованиях заказчика
± 0,04% от измеренного значения в °C в пределах ±25°C от условий, оговоренных в технических требованиях заказчика
± 0,06% от измеренного значения в °C в пределах ±25°C-50 °C от условий, оговоренных в технических требованиях заказчика

Коэффициент давления

0,02%пси (фунтов/дюйм²) для воздуха. Проконсультируйтесь с заводом-изготовителем относительно других газов

Время измерения

1 с до 63% от конечного показания скорости

Характеристики рабочей среды

Газы

Большинство газов, совместимых с нержавеющей сталью 316L
Возможность применения Hastalloy®

Давление газа (2 ограничения)

Механическое расчетное давление:
Зажимающее соединение: 500 psig (34 бар избыточного давления)
25-мм 68-кг фланец (-40°C до 120°C): 185 psig (12,8 бар избыточного давления)
Холодная врезка низкого давления: 150 psig (10 бар избыточного давления)
Холодная врезка высокого давления 1000 psig (70 бар избыточного давления)

Потеря давления

Незначительная - для труб диаметром 76 мм и более

Рабочая среда и окружающая температура

Рабочая среда (газ): -40°C до 177°C, в зависимости от газа
Окружающая среда: -40°C до 50°C

Герметичность

Максимум 5 x 10⁹ см³/сек от гелия

Требования к питанию

От 18 до 30 В пост. тока (регулируется), макс. 625 мА
От 100 до 240 В перемен. тока, 50/60 Гц, макс. 15 Вт

Опция высокотемпературного режима

Вплоть до 400°C только для воздуха; проконсультируйтесь с заводом по другим газам

Опции цифровой коммуникации

Foundation Fieldbus (только для чтения, поток и суммарный поток)
Profibus PA (только для чтения, поток и суммарный поток)
MODBUS RTU (чтение/запись большинства параметров)
RS-232 (стандартный, возможность установки команд)

Выходные сигналы

Линейный 0-5В пост. тока или 0-10В пост. тока при минимальном сопротивлении 1000 Ом или
Линейный 4-20 мА пропорционально коэффициенту расхода, 700 Ом – максимальное сопротивление источника питания, зависит от выбора пользователя. Активный гальванически не развязанный или пассивный гальванически развязанный выход (требуется электрическая цепь)

Тревожные сигналы

Программируемое бесконтактное реле, настраиваемое пользователем, для низких или высоких тревожных сигналов
Зона нечувствительности настраивается при помощи программного обеспечения Smart Interface™
Номиналы контактов реле: макс. 400 В постоянного тока или переменного тока (пик), 140 мА

Дисплей

Цифробуквенный 2 x 12 цифровой ЖК-дисплей с задней подсветкой

Регулируемые показатели - через кнопочные переключатели на панели (защищены паролем) или с помощью программного обеспечения Smart Interface™

Регулируемые показатели

Максимум измеряемой величины (от 50 до 100 %)

Время отклика (от 1 до 7 секунд)

Настройка корректирующего коэффициента (от 0.5 до 5)

Ноль и шкала

Настройка высоких и низких тревожных сигналов

Сумматор

7-разрядный, с циклом через 9 999 999 в технических единицах.
Настраивается программным обеспечением, кнопочными переключателями на панели или внешним магнитом

Программное обеспечение

Smart Interface™ на базе Windows™

Минимум 8 МБ оперативной памяти, предпочтительно 16 МБ оперативной памяти
передача данных - RS-232

Дополнительные характеристики:

Настройка тревожного сигнала для зоны нечувствительности

Настройка отключения при расходе ниже минимального рабочего

Настройка линеаризации

Конфигурации сохранения / загрузки

Проверка правильности работы расходомера

Физические характеристики

Материалы, контактирующие с измеряемой средой

Нержавеющая сталь 316L

Оболочка

Оболочка для работы в опасной зоне (IP66) и NEMA 4X (IP65) – алюминиевые сплавы с порошковым покрытием

Электрические соединения

Два 19-мм НТР ввода ... Оболочка для работы в опасной зоне (IP66)

Один 12,7-мм НТР ввод ... Оболочка NEMA 4X (IP65)

Монтаж (опционально)

ANSI 25-мм 67-кг фланец

19-мм зажимающее соединение трубы с системой 25-мм резьбы НТР для холодной врезки

Сертификаты

CE (Все оболочки)

CSA (Взрывобезопасность для класса 1, подразд. 1, Группы В, С, D).

ATEX (II 2 GD Ex d IIC T6... T2; IP66 T70°C...T280°C

FM (Взрывобезопасность для класса 1, подразд. 1, Группы В, С, D; пылезащищенность для класса II/III, подразд. 1, группы Е, F, G)

IP65, NEMA 4X T6 -40°C до 70°C окружающей среды

Одобрено для китайских схем

ГОСТ Р/ПТН (1 Ex d II СТ6 ... Т2)

УПОРЯДОЧЕНИЕ МОДЕЛИ 640s

