

Первичный преобразователь

MUT500



Первичные преобразователи серии MUT 500 компании Euromag International идеально подходят для измерения небольших расходов электропроводящих жидкостей при температурах до 160°C. Как показано в Таблице 1 диапазон их диаметров – от 3 ДУ до 20 ДУ. Степень защиты – IP 68 для длительного погружения в воду. Расходомерная трубка изготовлена из ПТФЭ (фторопласт). Индукционные катушки для создания магнитного поля крепятся к внешней части расходомерной трубки и полностью защищены корпусом датчика из нержавеющей стали. Два измерительных электрода расположены в диаметрально противоположных точках расходомерной трубки.

1. Соединения и внутреннее покрытие

Расходомерная трубка изготовлена из ПТФЭ (фторопласт), корпус изготовлен из нержавеющей стали AISI 304. Соединения могут быть следующими: UNI 338 с наружной резьбой, со стандартной трубной резьбой, трехзажимные / ISO 2852 или DIN 11851. В Таблице 3 даны размеры соединений. Соединения изготовлены из AISI 316, по запросу – из хастеллоя В или С. Во всех случаях соединения контактируют с жидкостью, исходя из этого, для датчика требуется только точка заземления.

2. Электроды

Стандартная версия имеет три электрода из AISI 316 L, но по запросу возможно использование материалов, указанных в Таблице 2.

3. Подключение и соединение

Первичные преобразователи серии MUT500 подключаются ко всем электронным блокам производства компании Euromag International, изображенным в Таблице 4. В дистанционной версии датчик подключается к преобразователю посредством двух кабелей (CO12 и CO13), длина которых зависит от проводимости жидкости, при этом максимальная длина не должна превышать 100 метров, как показано на Диаграмме 1. Стандартная длина кабеля для данного типа версии составляет 5 метров.

4. Выбор диаметра

MUT500 может измерять расход до 12500 л/ч. При выборе диаметра рекомендуется руководствоваться полно шкалой расхода и минимальной скоростью жидкости 2-3 м/с. Максимально допустимая скорость – 10 м/с. На Рисунке 3 изображен расход для каждого ДУ (номинального диаметра) в соответствии со скоростью жидкости.

5. Максимальная температура жидкости

В отдельной версии допустимые максимальные температуры жидкости показаны в Таблице 4. В компактной версии из-за требований к охлаждению электроники максимально допустимая температура зависит от температуры рабочей среды. В целом, для компактной версии максимально допустимая температура равна 80°C.

6. Калибровка и максимальная погрешность

MUT500 относится к группе В1. Калибровка каждого преобразователя осуществляется при помощи опрессовочного устройства с коррелирующей системой весов и сертификатом SIT. Погрешность измерения равна 0,2 м/с. Повторяемость измерений порядка 0,1%.

7. Эталонные стандарты

Магнитные расходомеры компании Euromag International прошли сертификацию и имеют отметку CE, а также производятся в соответствии со следующими стандартами:

- *CEI EN 61010-1
- *UNI EN ISO 6817
- *EN 1434
- *EN 50081-1
- *EN 50082-1
- *2006/95/CE, 93/68 (LVD)
- *2004/98/CE, 92/31 (EMC)

Стандартные диаметры

Таблица 1

Миллиметры (мм)	3	6	10	15	20
-----------------	---	---	----	----	----

Доступные электроды

Таблица 2

AISI 316L
Хастеллой В
Хастеллой С

Диаметры соединений

Таблица 3

Номинальный \varnothing	Диаметры соединений		
	UNI 338/НТП	Трехзажимное / ISO 2852	DIN 11851
3 мм	1/4"	51 мм	10 мм
10 мм	1/2"	51 мм	10 мм
15 мм	3/4"	51 мм	15 мм
18 мм	1"	51 мм	20 мм

Первичные преобразователи MUT500

Таблица 4

Доступные диаметры	3 мм	6 мм	10 мм	15 мм	20 мм		
	1/8"	1/4"	3/8"	1/2"	3/4"		
Соединения	Резьбовое папа-соединение UNI 338		НТП-папа	Трехзажимное	DIN 11851		
Номинальное давление	16 бар						
Температура жидкости (постоянная)	-20°C...+180°C [1]						
Степень защиты	IP 68 для длительного погружения в воду на глубину до 1,5 м						
Совместимость с электронными блоками	МС 106 А	МС 106 В	МС 308	МС 308 С	МС 108	МС 608 А	МС 608 В
Размеры	См. рисунок 2						
Покрытия, контактирующие с жидкостью	Расходомерная трубка: ПТФЭ			Уплотнительная гайка: витон [2]			
Вес	1,9 кг						

[1] Для компактной версии Т макс = 80°C

[2] Другие – по запросу

[3] Максимальный вес датчика без кабеля.

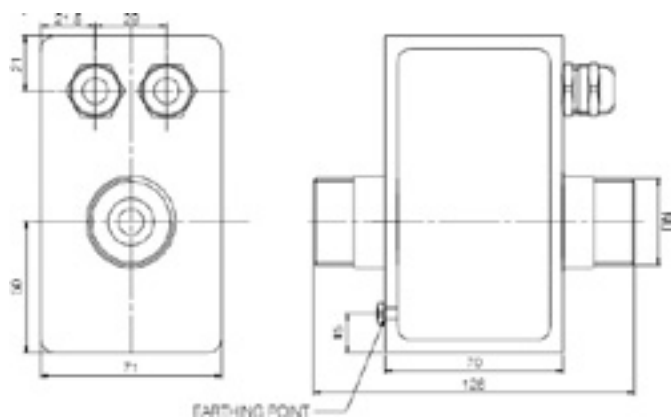


Рис. 2.1 Резьбовое соединение UNI 338/НТП

Габаритные размеры

Таблица 6

Тип соединения	Д (мм)
UNI338/НТП	130
Трехзажимное / ISO 2852	127
DIN	136

Остальные размеры идентичны размерам других преобразователей серии MUT500

Таблица 7

ДУ	В
3 мм	25,4
6 мм	25,4
10 мм	25,4
15 мм	38,0
20 мм	38,0

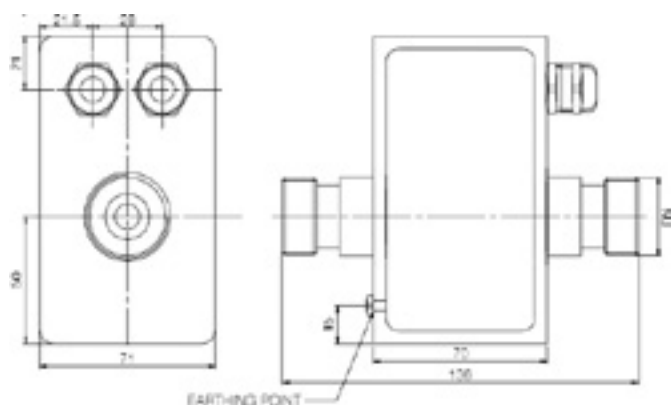


Рис. 2.2 Резьбовое соединение DIN 11851



Рис. 2.3 Трехзажимное / ISO 2852 соединение